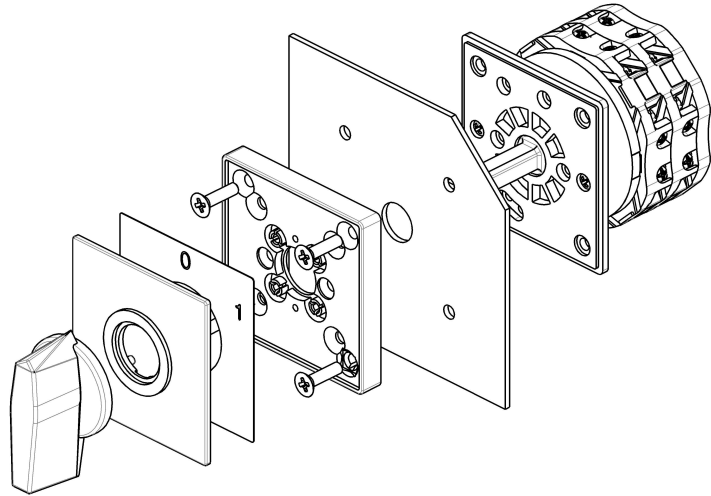
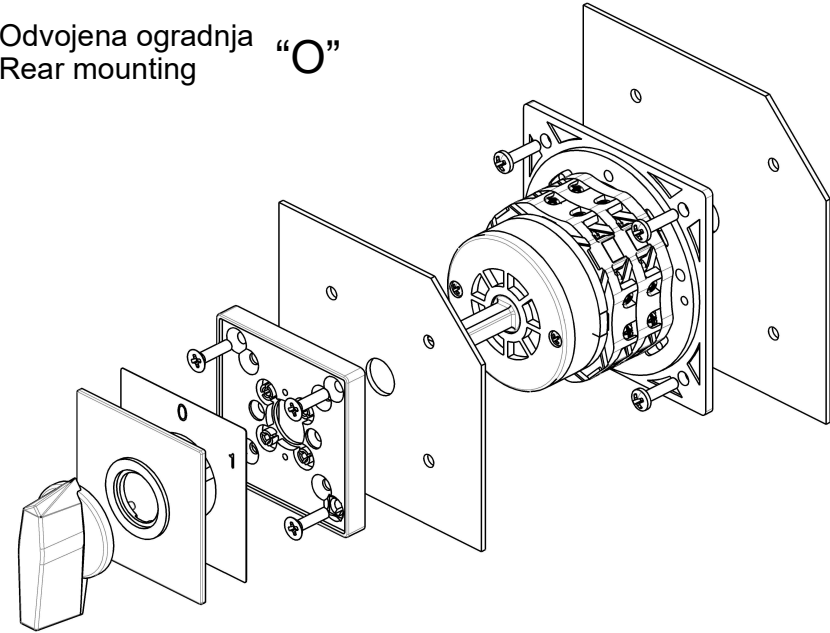


- Ugradna izvedba "U"  
- Front mounting

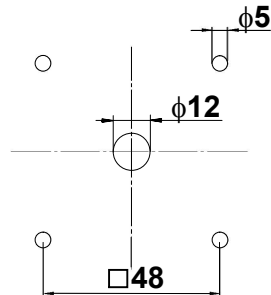


- Odvojena ogradnja "O"  
- Rear mounting

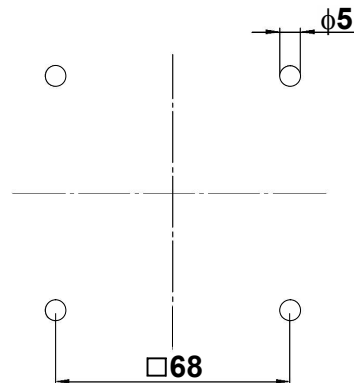


Plan bušenja rupa  
Drilling plan for panel

Prednji lim  
Front plane



Stražnji lim (samo za izvedbu "O")  
Rear plane (only for option "O")



Tip sklopke Switch type		GA20 GA20H		
AC21A	Nazivna pogonska struja Rated operational current	20A		
Motorska sklopka za kategoriju upotrebe Motor switch in utilization category	AC3 (kW)	3 Faze 3 Phase	220/240 380/400 500/690	3 5,5 5,5
		1 Faze 2 Pola 1 Phase 2 Pole	120 230 400	0,6 2,2 3
	AC23A (kW)	3 Faze 3 Phase	220/240 380/400 500/690	3,7 7,5 7,5
		1 Faze 2 Pola 1 Phase 2 Pole	120 230 400	0,75 2,2 3,7

